

PLPO/TETRA/...

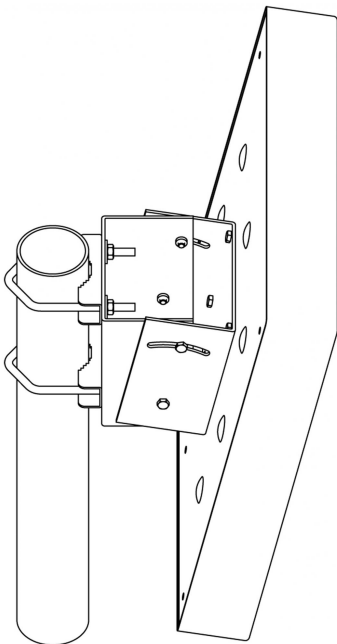
Linear polarisierte Flachantenne zur Aussenmontage an Fassaden oder Mast

BESCHREIBUNG

- Flachantenne für das 380 - 470 MHz Band.
- PLPO/TETRA/... ist eine Patchantenne für Aussen-Anwendungen.
- Umfasst ca. 50 MHz Bandbreite mit einer Abstrahlung von ca. 7 dBi.
- Die Antenne ist mit einer diskreten Abdeckung geschützt.
- Die seitliche Platzierung des Anschlusses ermöglicht eine Montage flach an der Wand oder Mast.
- Montageplatte für Wandmontage gehört zum Lieferumfang. Mastmontagehalterung oder Halterung für Trägerprofil ist separat zu bestellen.



Mastmontagehalterung: PATCH-MAMO



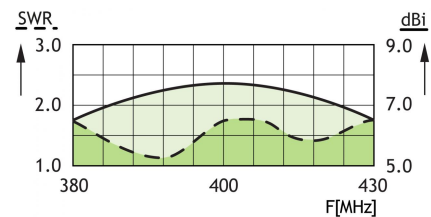
BESTELLMHINWEISE

TYP	PRODUKT NR.	FREQUENZ
PLPO/TETRA/s-f	100000424	380 - 430 MHz
PLPO/TETRA/l-h	100000446	430 - 470 MHz
PLPO/TETRA/s	100000476	380 - 410 MHz
PATCH-MAMO	100000447	

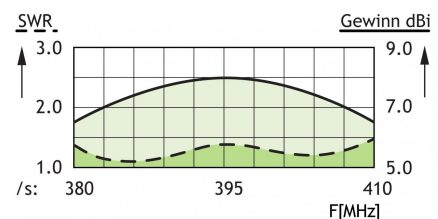
SPEZIFIKATION

ELEKTRISCH			
MODELL	PLPO/TETRA/s-f	PLPO/TETRA/l-h	PLPO/TETRA/s
ANTENNENTYP	Linear polarisierte Flach-Antenne		
FREQUENZ	380 - 430 MHz	430 - 470 MHz	380 - 410 MHz
IMPEDANZ	Nom. 50 Ω		
POLARISATION	Linear		
GEWINN	ca. 7 dBi		
BANDBREITE	≥ 50 MHz @ SWR ≤ 2	≥ 50 MHz @ SWR ≤ 2	≥ 30 MHz @ SWR ≤ 1.6
ÖFFNUNGSWINKEL	ca. 80° (horizontal und vertikal)		
SWR	≤ 2	≤ 2	≤ 1.6
MAX. LEISTUNG	100 Watt		
ANTISTATIKSCHUTZ	Alle Metallteile DC-geerdet (Stecker zeigt einen DC-Kurzschluss)		
MECHANISCH			
ANSCHLUSS	N-Buchse		
WINDLAST	173 N @ 160 km/h		
FARBE	Marineweiß		
MATERIAL	Abdeckung: ABS (weiß) Gehäuse: Aluminium		
GRÖÖE (L x B x H)	ca. 340 x 340 x 60 mm		
GEWICHT	ca. 2,3 kg		
MONTAGE	Montage an der Wand mit 3 Bohrungen a 5mm oder am Mast mit 40-55mm Durchmesser, siehe Montagehinweise. Zur Trägerprofilmontage, PATCH-BM verwenden.		

TYPISCHE GEWINN- UND SWR- KURVEN

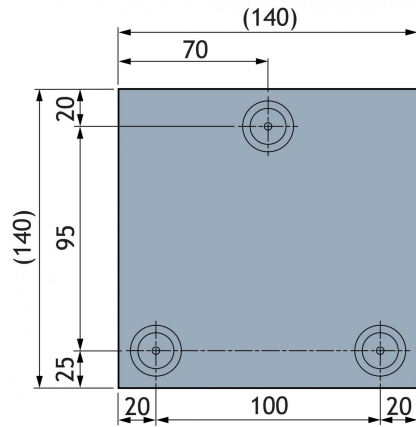


TYPISCHE GEWINN- UND SWR- KURVEN

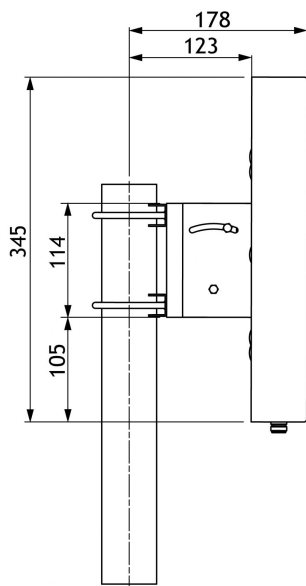


MONTAGEHINWEISE (Wand)

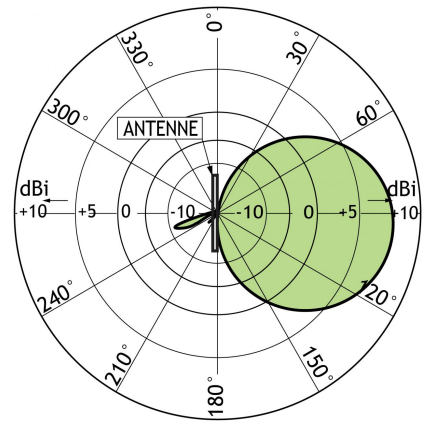
(Abmessungen der Montageplatte OHNE Antennenabdeckung)



MONTAGEHINWEISE (Mastrohr)

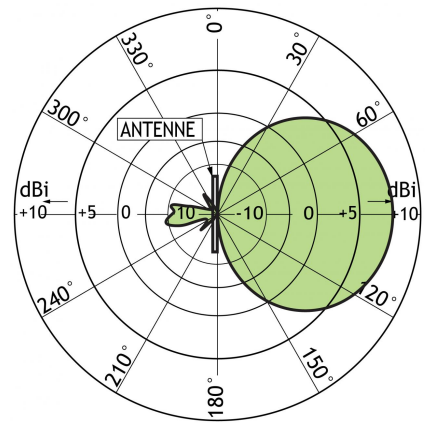


TYPISCHES STRAHLUNGSDIAGRAMM (vertikal)



Das Diagramm zeigt die Abstrahlung in der Vertikalachse.

TYPISCHES STRAHLUNGSDIAGRAMM (horizontal)



Das Diagramm zeigt die Abstrahlung in der Horizontalachse (horizontale Abstrahlung).



PROCOM A/S behält sich das Recht vor,
Änderungen ohne vorherige Ankündigung vorzunehmen.
28/06/13